

# FUN Vol.37 2016 June BOARDING KEISEI BUS Drive On Communication Magazine



## 京成バスで行く! たべるとらべる TAVEL TRAVEL

# 新検見川・稲毛 千葉周辺のお店

今回の「たべるとらべる」はJR「新検見川駅」「稲毛駅」「千葉駅」からバスで行ける飲食店を拡大版でお届けします。どれもバス停近くのおいしいお店ばかりです。お休みの日には、ぜひ家族みんなで、グルメ小旅行に出かけましょう!

**A**



オレンジを豊富に使ったショートケーキ  
ジョンティ オレンジ  
410円

焦がしバターとアーモンドの風味  
フィナンシェ  
170円

### クラックラン・アルザス

バス 検01 検31 新検見川駅①のりば乗車「畑町西」下車

明るく清潔な店内には、フランスの郷土菓子とケーキがいっぱい。どれも、日本人が食べやすいよう、やさしい味に仕上げられています。一番人気は、甘く香ばしいフィナンシェ。毎日300個ほど焼くそうです。暑い季節は、レモンの香りが爽やかなシトロニエがおすすり!



千葉県千葉市花見川区畑町426-1  
☎ 043-296-3061



オリジナルソースの香りが食欲をそそる!  
コロッケジュニア  
118円

### リオンみるく館

バス 検01 検31 稲41 新検見川駅①のりば・稲毛駅②のりば乗車「さつきが丘第一」下車

お昼前になると、近所のみなさんが押し寄せる人気店。コロッケパンを自店にいらっしゃる方が多いようです。コッペパンは、こしあんやピーナッツバターなど7種類と豊富。パンを買ったお客さまには、コーヒーのサービスもある。お客さま想いのお店です。



千葉県千葉市花見川区さつきが丘2-1-1 ビューアイランドさつきが丘112号  
☎ 043-258-2847

**B**



卵とご飯をよく混ぜて!  
特製ガパオ丼  
1,100円

こだわりの国産小麦使用  
コッペパン  
(イチゴジャム)  
135円

### バグース

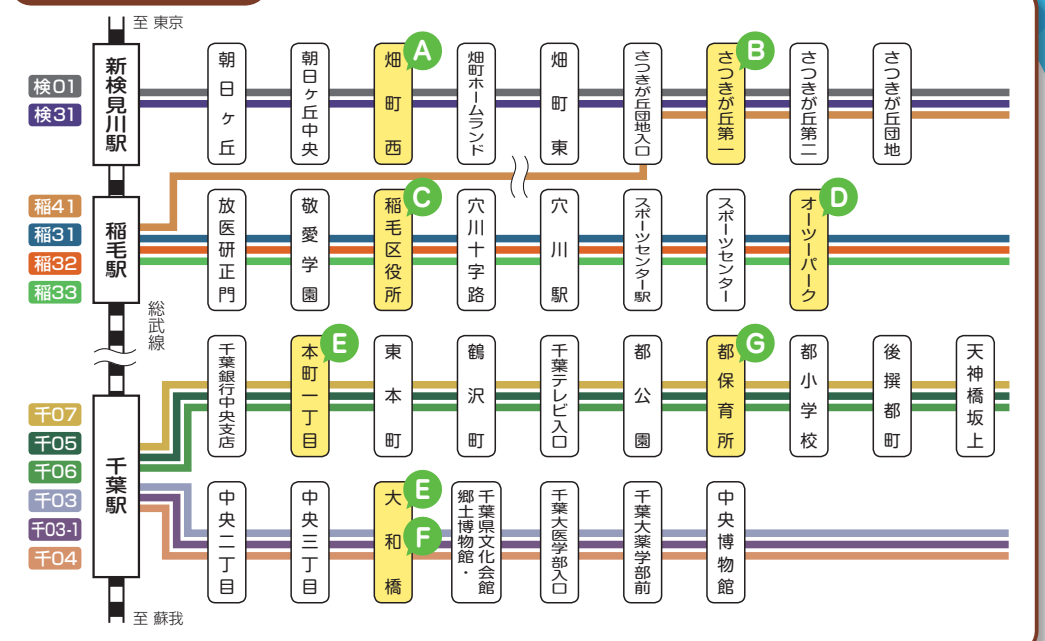
バス 稲31 稲32 稲33 稲毛駅②のりば乗車「稲毛区役所」下車

稲毛区役所の向かい側にあるアジア料理店。お子さま連れのママにも多く利用されています。すべてのメニューで辛さを調整できるので、お子さんでもおいしく食べられます。豚肉と玉ねぎを、タイパジルと甘いソースで炒めた特製ガパオ丼は、リピーターの多いメニューです。



千葉県千葉市稲毛区穴川12-4-4 リヴファームANAGAWA1F  
☎ 043-206-5558

## ACCESS



ドリンクバーとセットで!  
チョコバナナパフェ  
518円

### すまいるぱーく

バス 稲31 稲32 稲33 稲毛駅②のりば乗車「オーツーパーク」下車

パパ・ママと子どもと一緒にご飯を食べたあと、子どもは遊具で遊び、大人はお酒を飲む。そんな楽しみ方ができるのが「すまいるぱーく」です。色鮮やかな遊具が設置された室内は、まさにテーマパークのよう。知らない子ども同士のふれあいの場にも最適です。



千葉県千葉市稲毛区園生町420-1 2F  
☎ 043-301-2118

**E**

### KITCHEN Shige

バス 千031 千04 千05 他 千葉駅①のりば乗車「大和橋・本町一丁目」下車

2015年4月にオープンした洋食レストラン「キッチン シゲ」。国産豚100%使用のポークハンバーグが人気で、8割近くのお客さまが注文するそうです。パーのようなカウンターもあるので、夜、ワインを飲みながらお肉料理を堪能してみても?



千葉県千葉市中央区本町3-2-2 ジュネスビル1F  
☎ 043-227-0822



ふわふわ&ジューシー!  
ハンバーグ・きのこソース単品  
700円

### 長崎屋

バス 千03 千03-1 千04 千葉駅①のりば乗車「大和橋」下車

1954年(昭和29年)創業。品評会で全国最高賞を受賞したこともあるカステラ店の老舗です。60年以上の間、ずっと変わらない製法で、添加物を使わずつづけています。その食感は、しっとりモチモチで、パサパサ感がありません。



千葉県千葉市中央区市場町4-11  
☎ 043-222-4447



2日間煮込んだ豚肉はトロトロ  
ポークシチューセット  
1,180円

**F**

### アオソラカフェ

バス 千05 千06 千07 千葉駅①のりば乗車「都保育所」下車

築40年超の民家をリノベーションしたカフェ。壁には、登山家の野口健氏から贈られたエベレストの写真が飾られています。オリジナル焙煎珈琲や水出しアイス珈琲が人気。お店の外にはデッキがあり、のんびりと食事をすることができま。



千葉県千葉市中央区矢作町209  
☎ 070-3104-8899  
※ちばフラワーバス「都球場入口」も利用可



水出しアイス珈琲  
450円

こだわりのガラムマサラを使用!  
お肉と野菜の具だくさん大辛カレー  
750円

レアチーズの上にフローズンラズベリーなどをトッピング  
ロミオ&ジュリエット 450円

**G**

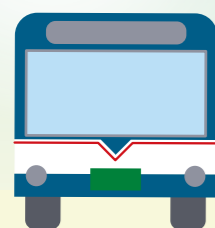
※メニューの金額は税込み価格です。  
※2016年5月31日時点の情報です。店舗の情報などは変更になる場合があります。

「いつバス来るの？」に、お答えします！

# Keisei Bus Navi

## 京成バスナビ

平成28年  
3月29日(木)より！  
リニューアル！



- NEW** 全ての路線バスが検索可能
- NEW** 英語にも対応 中国語・韓国語にも対応予定
- NEW** 検索画面がより見やすくスマホにも対応

新しい  
アドレス

<http://keiseibus.bus-navigation.jp>

パソコン、スマートフォン、携帯電話共通です。



停留所検索

地図から検索

路線検索

京成バスナビの検索方法が、さらに便利になりました！

### 主な検索方法

**停留所名称から検索**  
指定した乗車停留所の出発時間と  
降車停留所の到着時間をお知らせします

乗車バス停を入力して検索します。

降車バス停の入力が無くても検索できます。  
バス停名称の一部だけでも検索できます。



検索結果



### その他の検索方法

**地図から検索**  
地図をクリックして、出発または  
到着を指定してください。



**路線一覧から検索**  
乗車したい路線から停留所を  
選択してください。

系統番号からでも  
検索できます。



## 京成バス Topics



TOPICS

### 1 成田空港発着の高速バス路線にて ICカード適用路線を拡大しました

平成28年3月16日(水)より、成田空港発着の高速バス路線において、ICカードによる運賃決済サービスの適用路線を拡大し、紙幣や小銭をご用意いただくことなく、便利に高速バスにご乗車できるようになりました。

新たに適用となる高速バス路線

- ①「東京シャトル(Tokyo Shuttle)」  
(東雲車庫・大江戸温泉物語・東京駅・銀座駅～成田空港)
- ②「千葉中央駅・稲毛海岸駅・幕張新都心エリア～成田空港線」  
(空港発のみ利用可)
- ③「松戸駅・柏駅・柏の葉キャンパス駅～成田空港線」  
(成田空港交通にて運行)
- ④ 深夜急行バス(成田空港交通にて運行)  
[新橋・有楽町・東京・京成上野→五香・千葉ニュータウン・成田駅・成田空港行き]  
[新橋・有楽町・東京→西船橋・千葉ニュータウン・成田駅・成田空港行き]

ICカードの使用方法

(空港発) 空港内の「京成バスチケットカウンター」にて乗車券をお求めの際に決済  
(空港行き) バス車内の運賃箱にて直接決済

「東京シャトル(Tokyo Shuttle)」ではIC割引を実施中!

東京都心と成田空港を結ぶ高速バス「東京シャトル(Tokyo Shuttle)」では、東京発のICカード運賃が割引になるキャンペーンを実施しています。

IC割引適用区間

東雲車庫・大江戸温泉物語・東京駅・銀座駅発 成田空港行き  
※成田空港発では割引適用外となります。

運賃(小児運賃)

	未予約	予約	IC割引
深夜・早朝便	2,000円(1,000円)	900円(500円)	1,900円(950円)
昼行便	1,000円(500円)	900円(500円)	950円(480円)

TOPICS

### 2 京成グループバス乗り放題定期券(半年用)の発売を開始します 「ゴールドパス」「ダイヤモンドパス」

平成28年6月16日(木)より、70歳以上の方を対象に券面記載の京成グループバス各社路線が乗り放題になる定期券「ゴールドパス」「ダイヤモンドパス」(半年用)の発売を開始します。

発売金額・対象

券種	発売金額	対象
ゴールドパス	16,500円	70歳以上の方
ダイヤモンドパス	22,600円	※有効期間内に70歳以上になる方も含まれます。

※ご購入の際は、健康保険証・運転免許証など、年齢確認ができるものと、証明写真(バスポートサイズ 縦4.5cm×横3.5cm)が必要となります。

発売期間 平成28年6月16日(木)～平成28年7月31日(日)

発売場所 各社のバス営業所、バス定期券発売所

有効期間

半年用：平成28年7月1日(金)～平成28年12月31日(土)の半年間

※「ゴールド65」「ダイヤモンド65」は、発売いたしません。

有効区間

「ゴールドパス」

- 京成バス
- ちばレインボーバス
- ちばシティバス
- ちばグリーンバス
- 京成タウンバス
- 京成バスシステム
- 京成トランジットバス

「ダイヤモンドパス」

- 京成バス
- 千葉中央バス
- 千葉海浜交通
- 千葉内陸バス
- 東京ベイシティ交通
- ちばフラワーバス
- ちばレインボーバス
- ちばシティバス
- ちばグリーンバス
- 京成タウンバス
- 京成バスシステム
- 船橋新京成バス
- 松戸新京成バス

※高速バス・深夜急行バス・マイタウンダイレクトバスなど、座席定員制のバスおよび一部コミュニティバスではご利用いただけません。  
※深夜バスをご利用の際には割増分の運賃をお支払いください。  
※京成タウンバスの金町～三郷線はご利用いただけません。

TOPICS

### 3 「東京シャトル(Tokyo Shuttle)」の公式ツイッターが 当社ホームページより見るできるようになりました

東京都心と成田空港を結ぶ「東京シャトル(Tokyo Shuttle)」の公式ツイッターが当社ホームページより見るできるようになりました。運行情報やお得なキャンペーンなどさまざまな最新情報を配信していますので、「フォローする」ボタンを押してぜひチェックしてください。

アカウント名：@tokyoshuttle



お問合せ

京成バス株式会社 営業部 047-712-7400 (受付時間：平日9:30～17:30) 京成バスホームページ <http://www.keiseibus.co.jp>